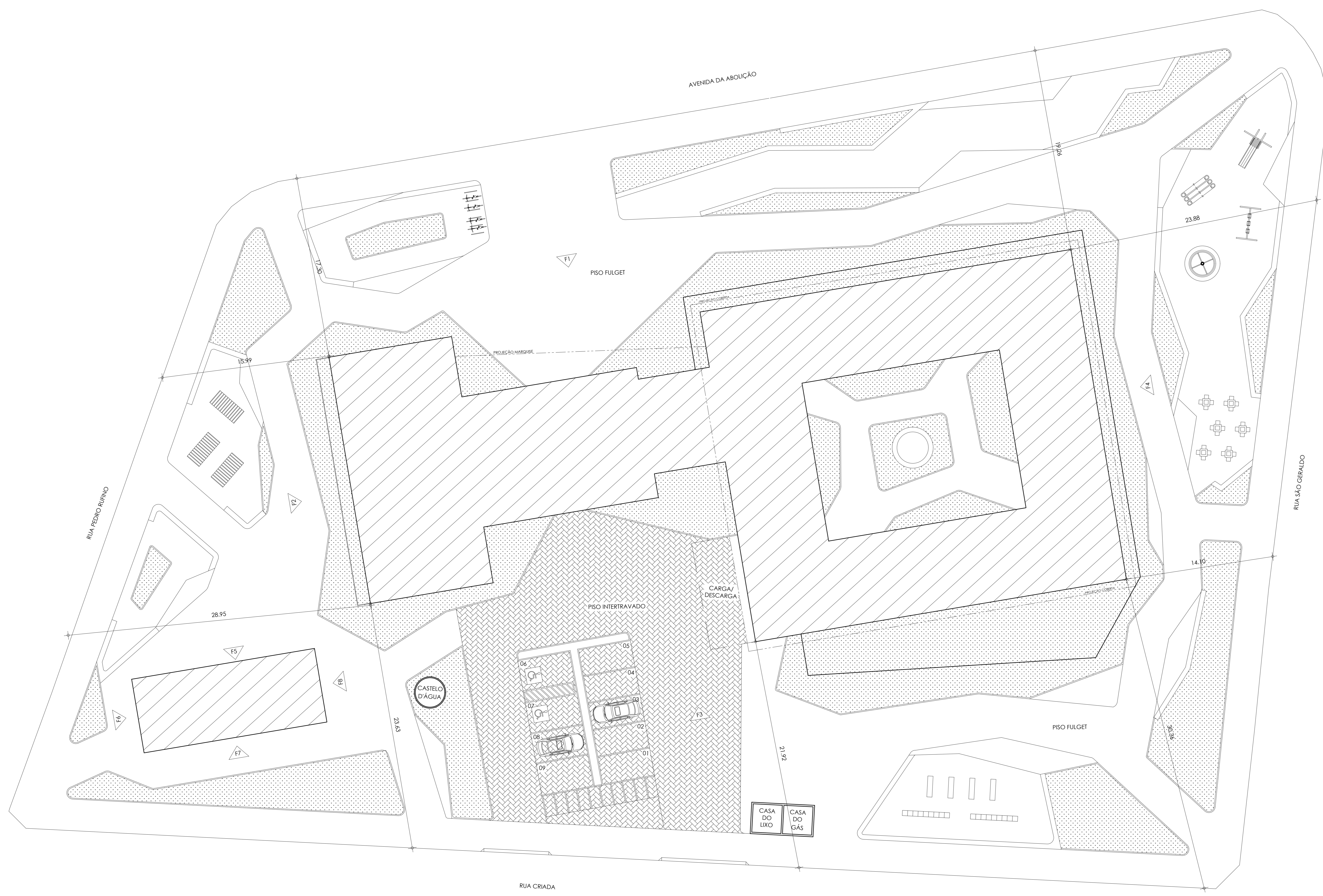
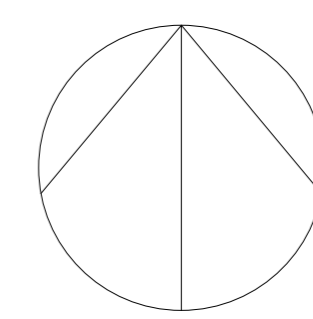


Centro Universitário Christus
Trabalho de Conclusão de Curso

Apêndice

Rebeca Anny Muniz de Oliveira

Fortaleza, 2021



ÁREA TOTAL DO TERRENO	7.991,29m ²
ÁREA EDIFICADA	1.619,80m ²
ÍNDICES DO TERRENO	
TAXA DE OCUPAÇÃO DO SOLO	60%
TAXA DE PERMEABILIDADE	30%
ÍNDICE DE APROVEITAMENTO BÁSICO	2
ALTURA MÁXIMA	72m
RECIUOS	OBJETO DE ESTUDO
Nº DE VAGAS	9



01 PLANTA DE IMPLANTAÇÃO
escala 1:150

02 PLANTA DE SITUAÇÃO
escala 1:1500

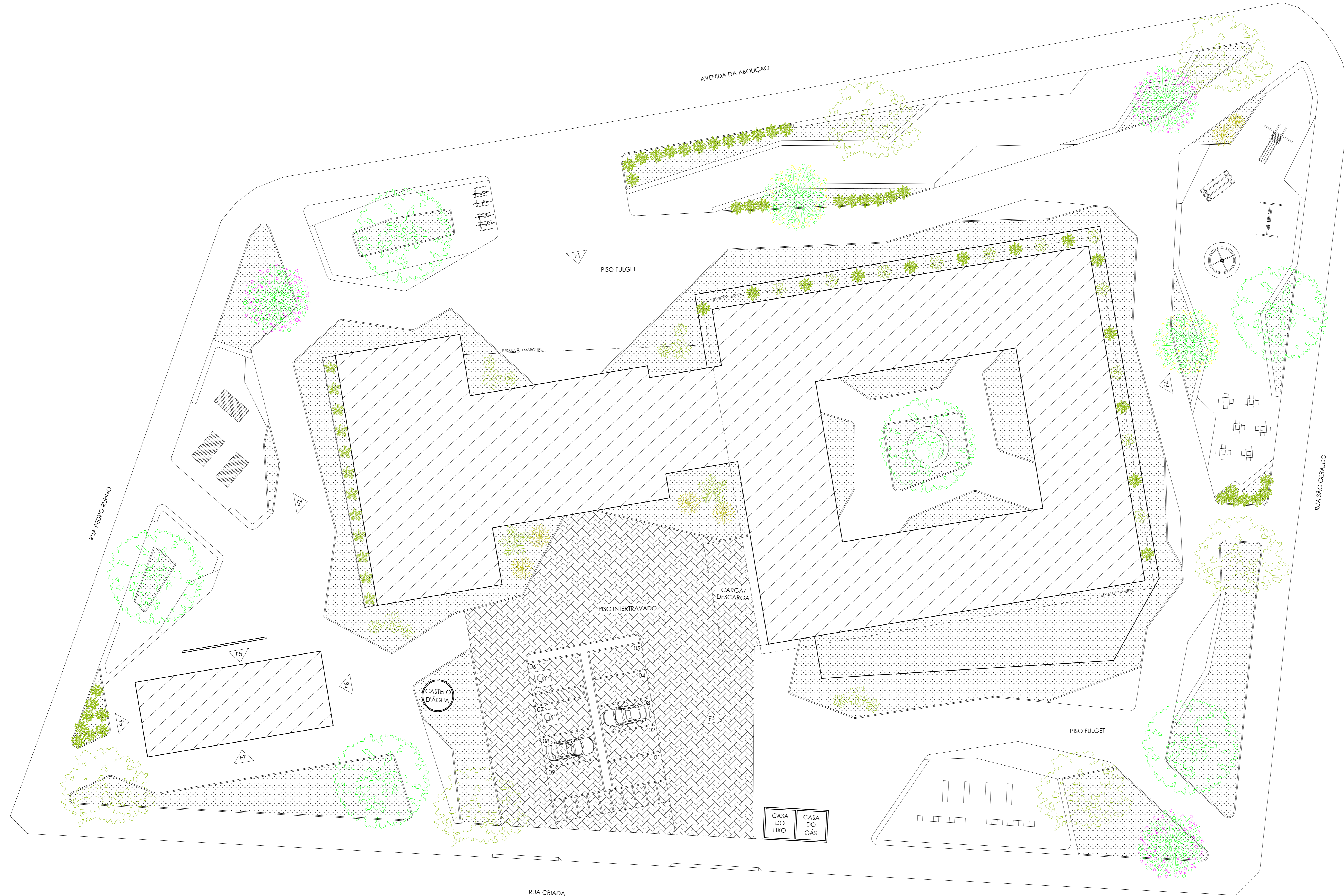
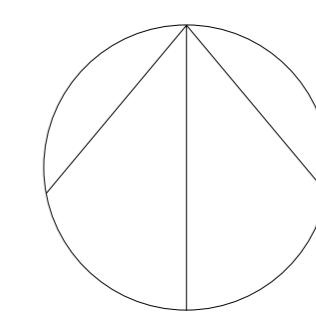
ARQUITETURA E URBANISMO
TRABALHO DE CONCLUSÃO DE CURSO

PROJETO: CENTRO SOCIAL E DE APOIO PARA PESSOAS EM SITUAÇÃO DE RUA
ORIENTADORA: LARISSA DE CARVALHO PORTO

ALUNAS:	REBECA ANNY MUNIZ DE OLIVEIRA	TURMA:	2510T01
DESENHO DA PRANCHA:		PRANCHA:	
PLANTA DE IMPLANTAÇÃO	1/150		
PLANTA DE SITUAÇÃO	1/1500		

ARQUIVO: T.C. REBECA
DATA: 05/07/2021

01/08



ÁREA TOTAL DO TERRENO	7.991,29m ²
ÁREA EDIFICADA	1.619,80m ²

QUADRO DE MATERIAS - PISO	
	PISO FULGET DRENANTE
	PISO INTERTRAVADO
	FORRAÇÃO

PEQUENO PORTE		
ALFIMIA	DIRACÊNA, COMARICA	ÁGAVE, DRAGÃO
MÉDIO PORTE		
PIRANGA, COROMÃIA	JASMIM, MANJÃ	CANAFÍSTOLA DE BESOURO
GRANDE PORTE		
ANDROBA	SOMBREIRO	

01 PLANTA DE PAISAGISMO
escala 1:150

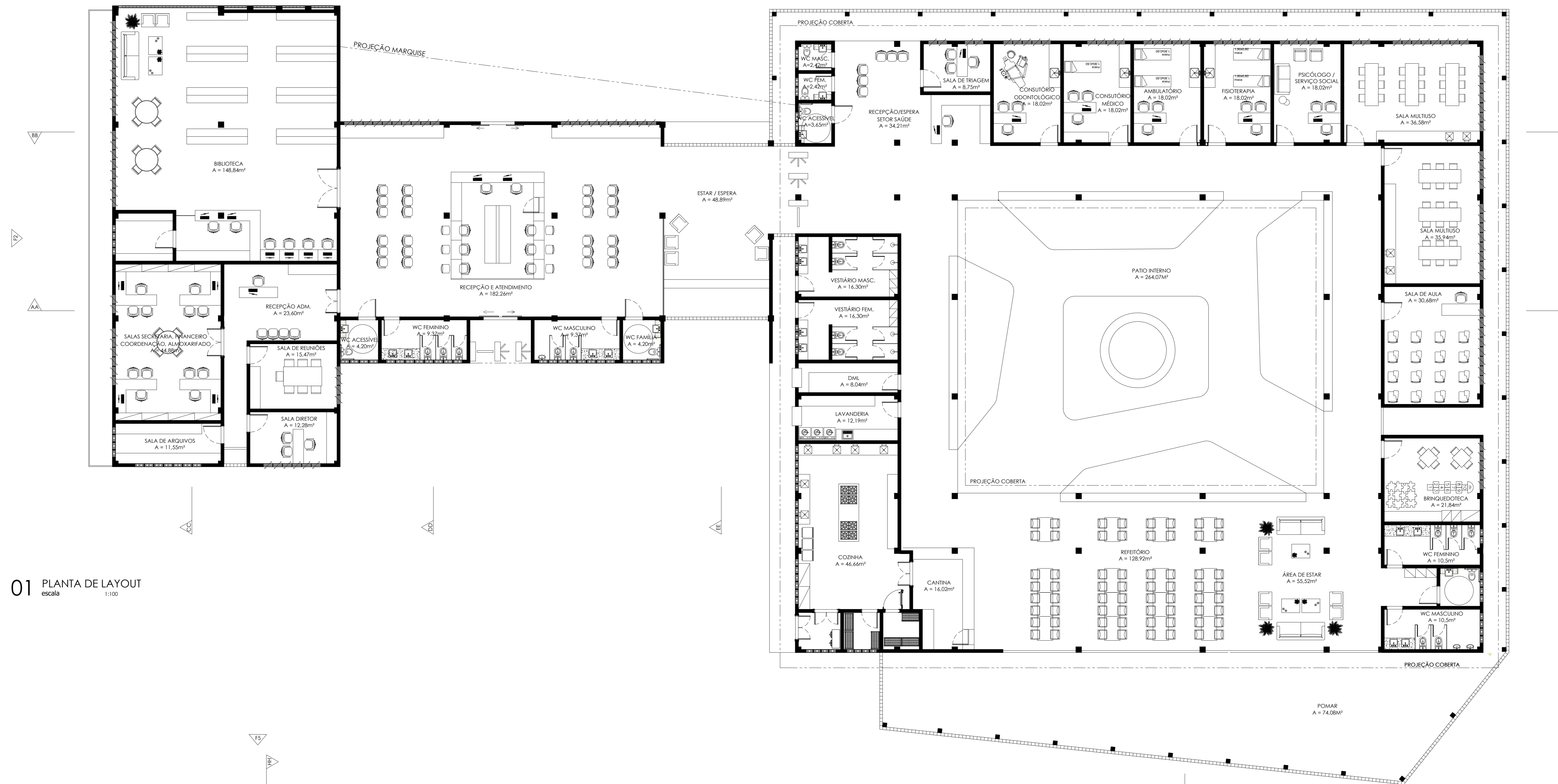
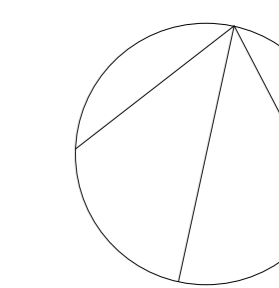
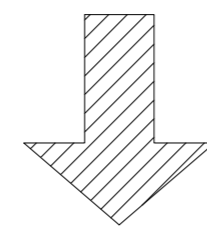
ARQUITETURA E URBANISMO
TRABALHO DE CONCLUSÃO DE CURSO

PROJETO: CENTRO SOCIAL E DE APOIO PARA PESSOAS EM SITUAÇÃO DE RUA
ORIENTADORA: LARISSA DE CARVALHO PORTO

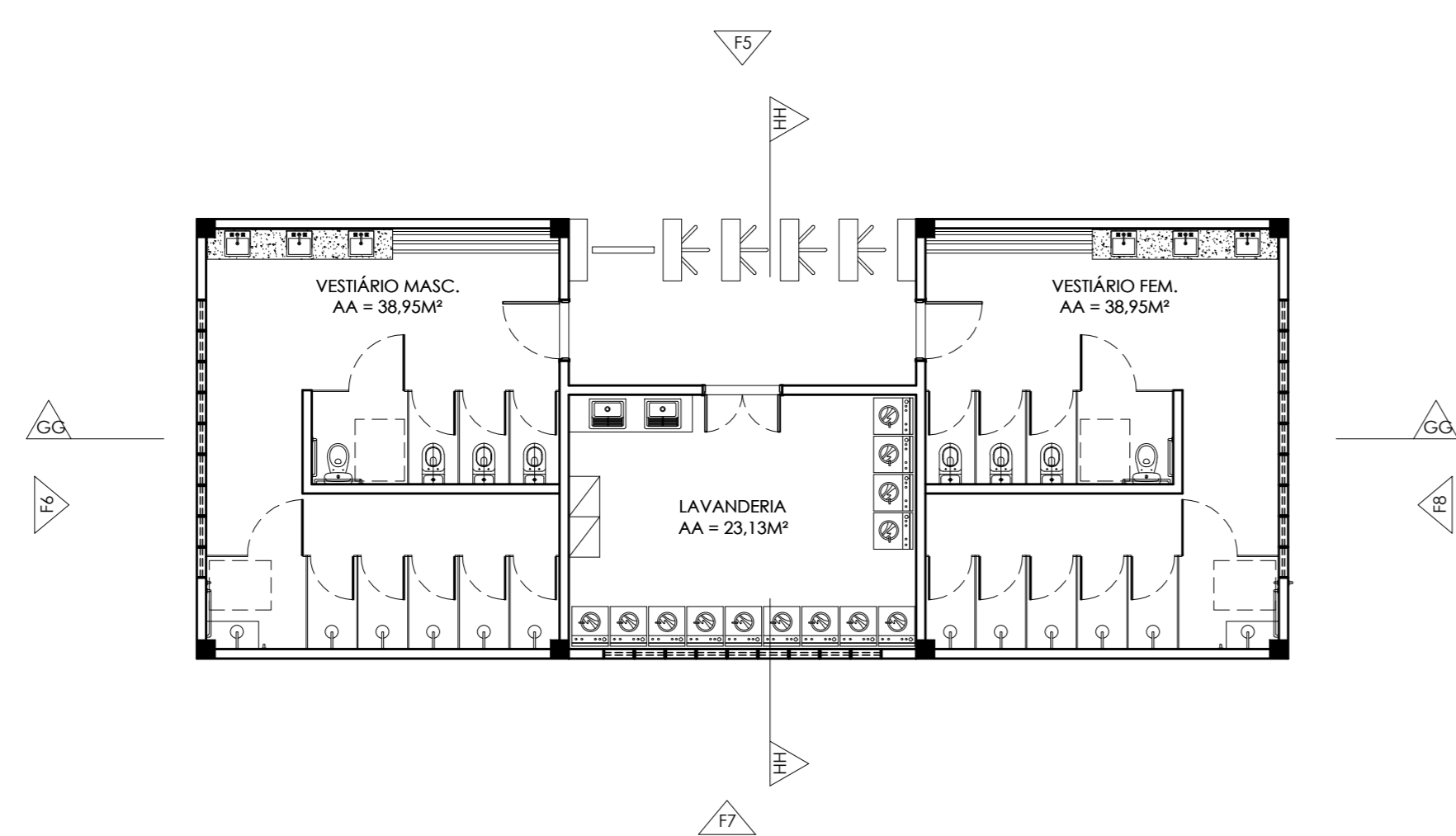
ALUNAS:	REBECA ANNY MUNIZ DE OLIVEIRA	TURMA:	2510T01
DESENHO DA PRANCHA:	PLANTA DE PAISAGISMO	FRANCHA:	02/08
ARQUIVO:	T.C. REBECA	DATA:	05/07/2021

FORMATO A1

ACESSO PRINCIPAL



01 PLANTA DE LAYOUT
escala 1:100



02 PLANTA DE LAYOUT LAVANDERIA
escala 1:100

U ARQUITETURA E URBANISMO
TRABALHO DE CONCLUSÃO DE CURSO

PROJETO: CENTRO SOCIAL E DE APOIO PARA PESSOAS EM SITUAÇÃO DE RUA

ORIENTADORA: LARISSA DE CARVALHO PORTO

ALUNGA: REBECA ANNY MUNIZ DE OLIVEIRA

DESENHO DA PRANCHA: PLANTA DE LAYOUT

PLANTA DE LAYOUT LAVANDERIA

1/100

1/100

TURMA: 2510T01

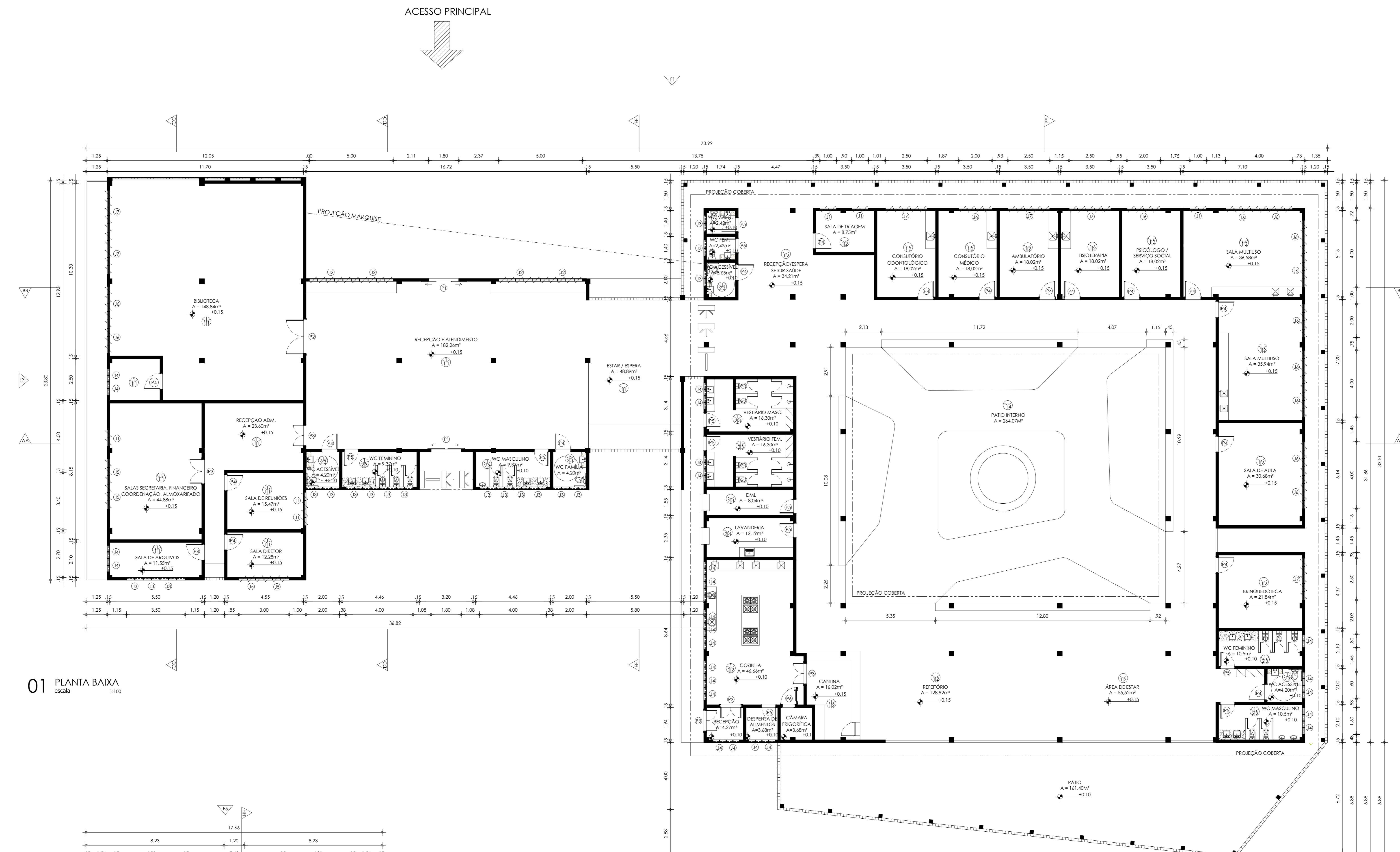
PRANCHA:

03/08

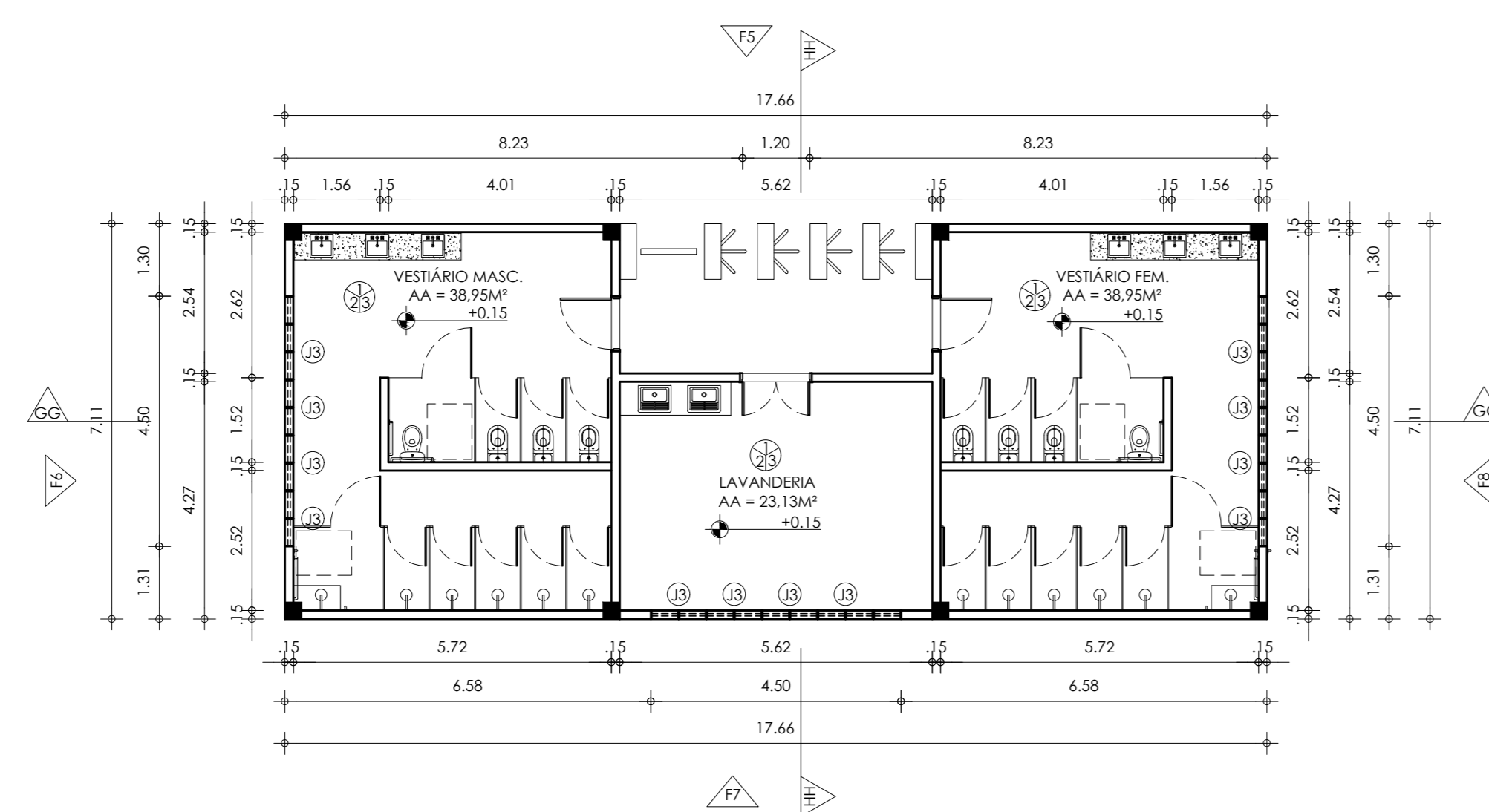
ARQUIVO: TCC - REBECA

DATA: 05/07/2021

FORMATO A1



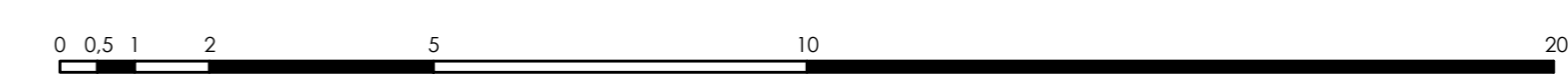
01 PLANTA BAIXA
escala 1:100



02 PLANTA BAIXA LAVANDERIA
escala 1:100

QUADRO DE ESQUADRAS					
PORTAS					
CÓD.	DIMENSÃO (LxH)	PERFIL	TIPO	MATERIAL	FOLHAS QTD.
P1	1,80mx2,10m	-	CORRER	VIDRO	02 02
P2	2,00mx2,10m	-	ABRIR	VIDRO	02 01
P3	1,20mx2,10m	-	ABRIR	VIDRO	02 06
P4	0,90mx2,10m	-	ABRIR	MADERA	01 18
P5	0,80mx2,10m	-	ABRIR	MADERA	01 11
P6	0,75mx2,10m	-	ABRIR	AÇO	01 01
JANELAS					
CÓD.	DIMENSÃO (LxH)	PERFIL	TIPO	MATERIAL	FOLHAS QTD.
J1	0,50mx1,60m	0,90m	PIVOTANTE	VIDRO E MADEIRA	02 08
J2	0,50mx1,20m	0,50m	PIVOTANTE	VIDRO E MADEIRA	05 04
J3	0,50mx0,50m	1,60m	BASCULANTE	VIDRO E MADEIRA	02 30
J4	0,40mx0,50m	1,60m	BASCULANTE	VIDRO E MADEIRA	01 26
J5	0,50mx1,60m	0,90m	BASCULANTE	VIDRO E MADEIRA	03 04
J6	0,50mx1,60m	0,90m	BASCULANTE	VIDRO E MADEIRA	04 13
J7	0,50mx1,60m	0,90m	BASCULANTE	VIDRO E MADEIRA	05 06

QUADRO DE ACABAMENTOS	
1	PSO VINÍCO ABRUZO VC0753A 122,7X18,7CM 2MM BRANCOGRIS
2	PSO INDUSTRIAL
3	PSO CERÂMICO INTERNO COM UNICA ESMALTADO BORDA ARREDONDADA BARBA 43X43CM CERAM
4	PSO FALGET DRENANTE
PAREDE	
1	TINTA ACRÍLICA FOSCO RENDE MUITO STANDARD BRANCO GEL 3,6L CORAL
2	PSO CERÂMICO INTERNO COM UNICA ESMALTADO BORDA ARREDONDADA BARBA 43X43CM CERAM
3	1,80mx2,10m
TETO	
1	TINTA ACRÍLICA PARA TETO BRANCO NEVE SIVINEL



ARQUITETURA E URBANISMO
TRABALHO DE CONCLUSÃO DE CURSO

PROJETO: CENTRO SOCIAL E DE APOIO PARA PESSOAS EM SITUAÇÃO DE RUA

ORIENTADORA: LARISSA DE CARVALHO PORTO

ALUNAS: REBECA ANNY MUNIZ DE OLIVEIRA

DESENHO DA PRANCHA: PLANTA BAIXA 1/100

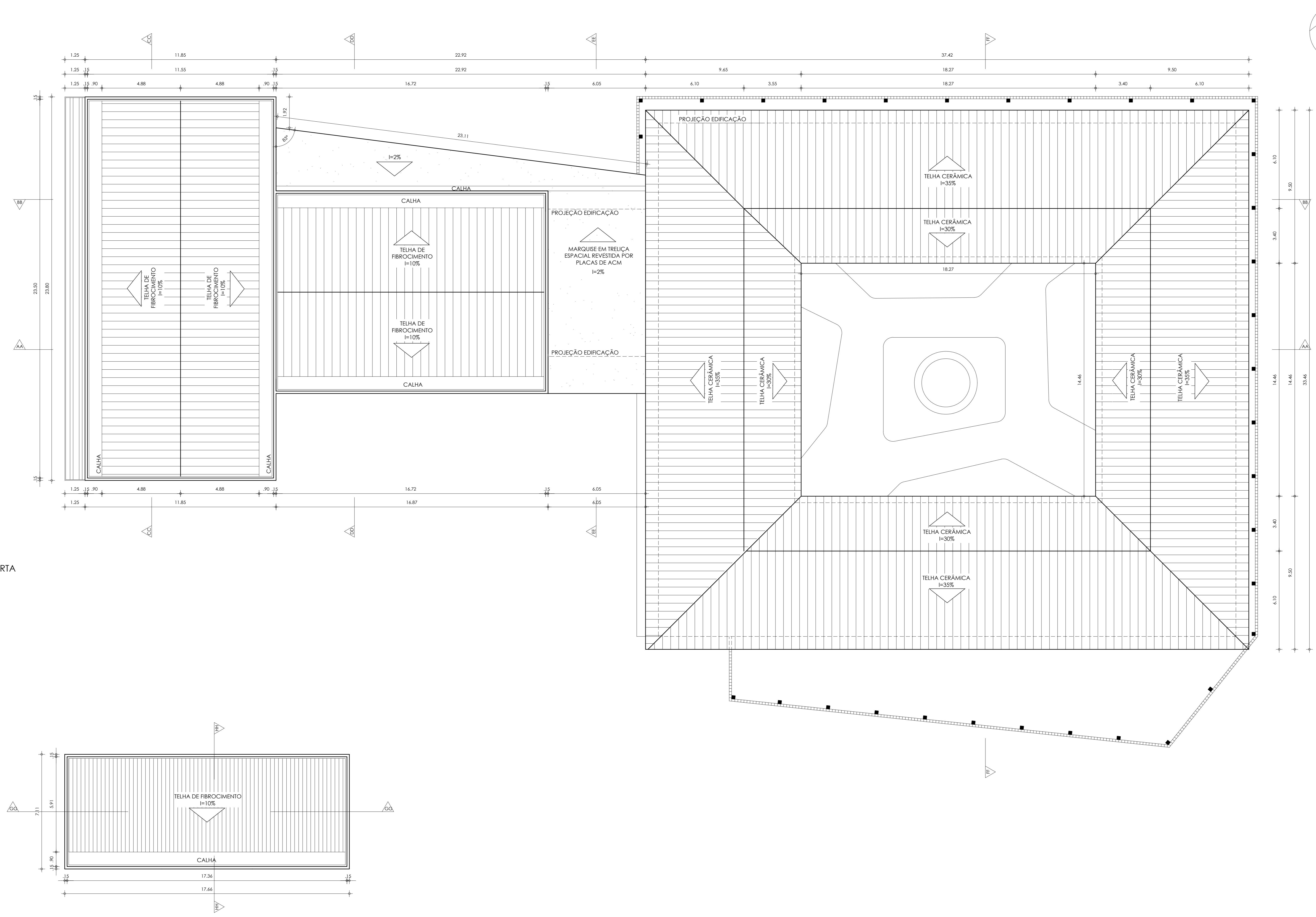
PLANTA BAIXA LAVANDERIA 1/100

ARQUIVO: T.C. REBECA

DATA: 05/07/2021

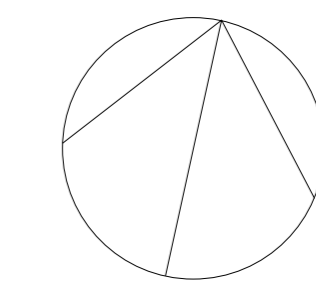
FORMATO A1

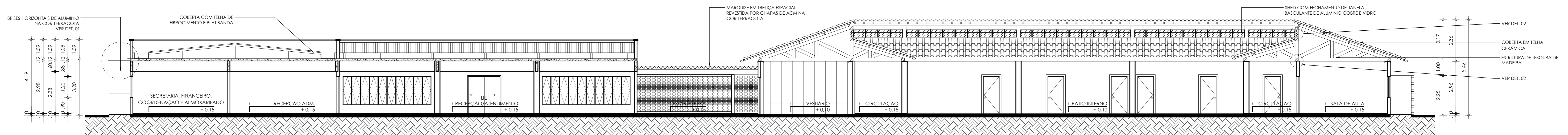
04/08



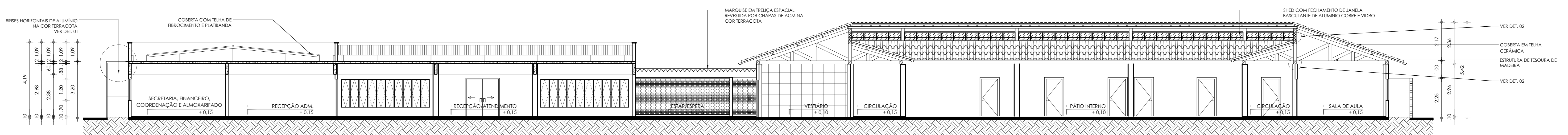
01 PLANTA DE COBERTA
escala 1:100

02 PLANTA DE COBERTA LAVANDERIA
escala 1:100

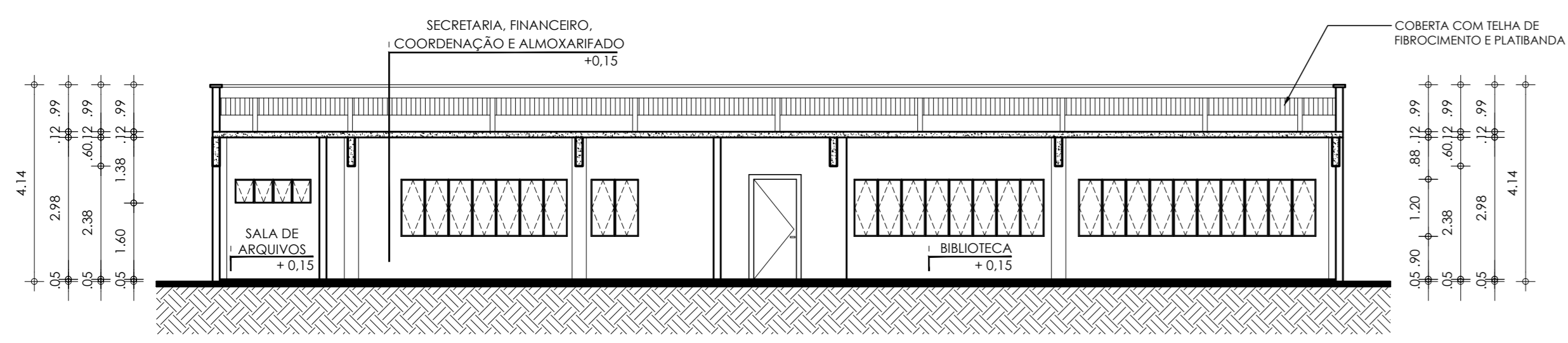




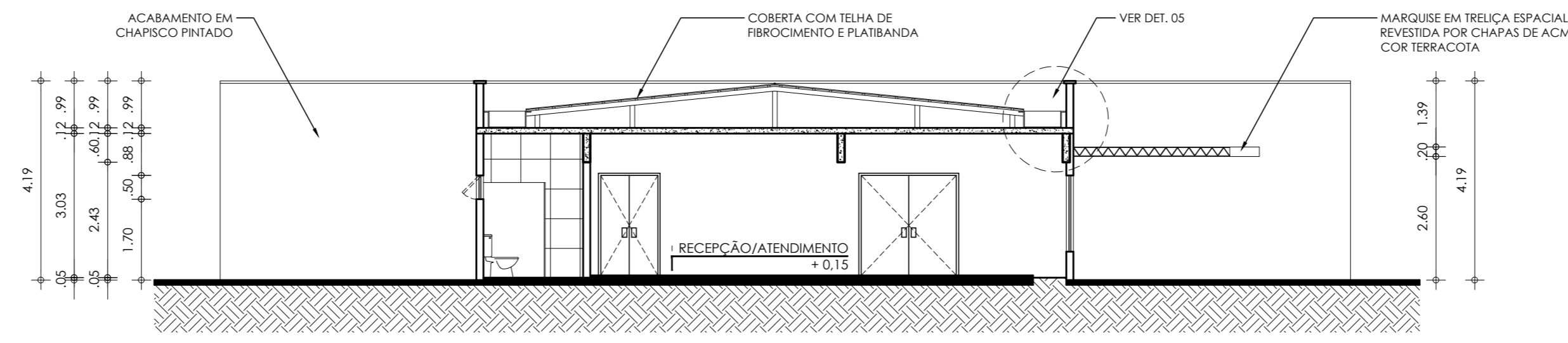
01 CORTE AA
escala 1:100



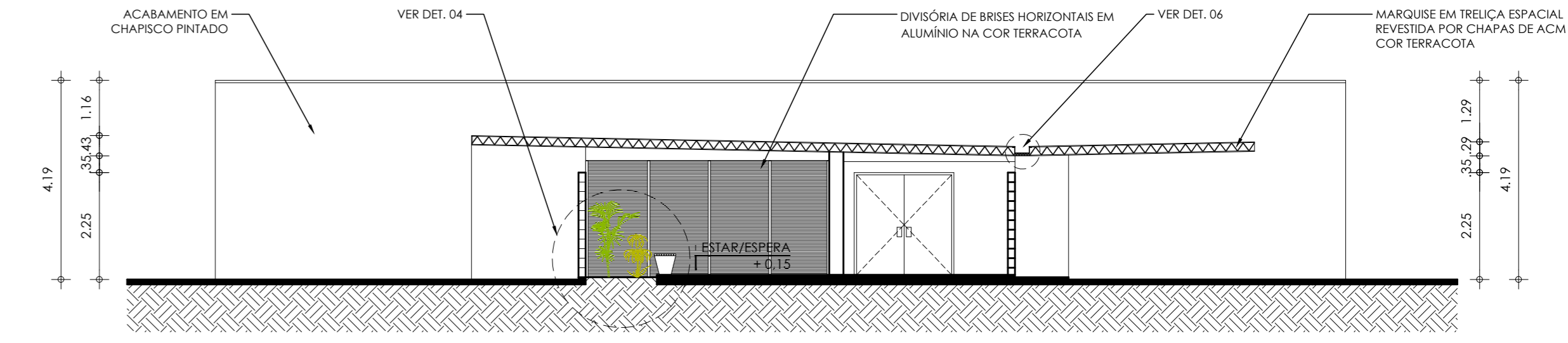
02 CORTE BB
escala 1:100



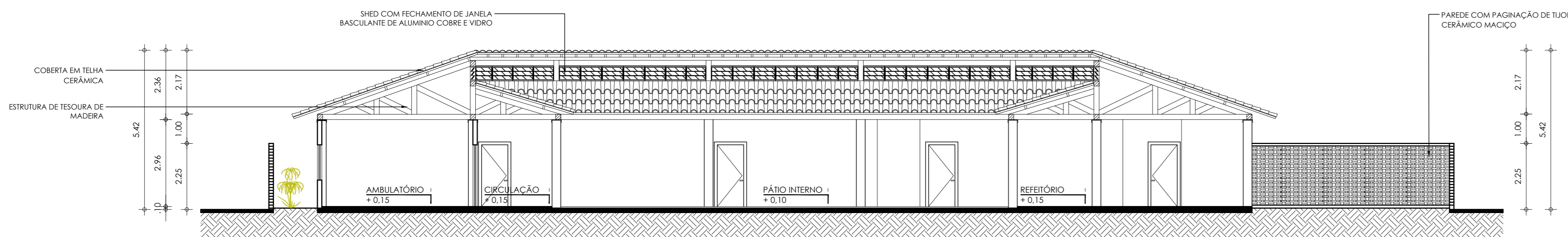
03 CORTE CC
escala 1:100



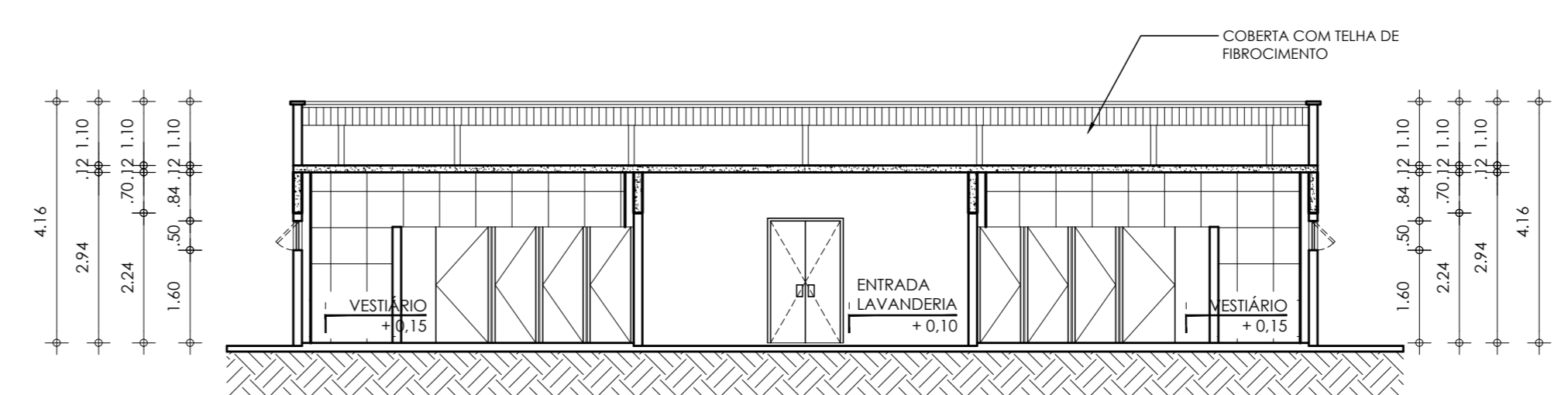
04 CORTE DD
escala 1:100



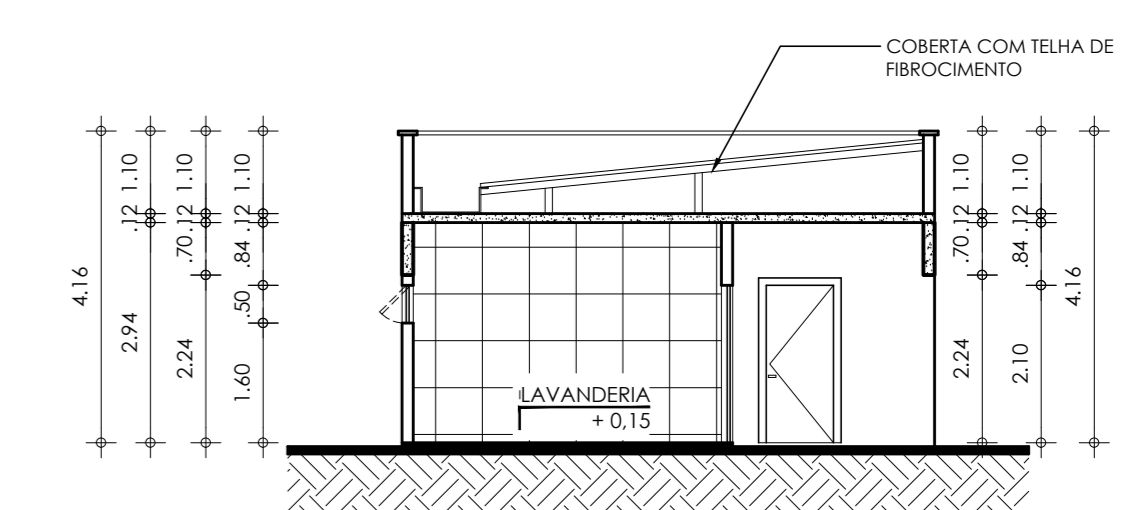
05 CORTE EE
escala 1:100



06 CORTE FF
escala 1:100



07 CORTE GG
escala 1:100



08 CORTE HH
escala 1:100

ARQUITETURA E URBANISMO
TRABALHO DE CONCLUSÃO DE CURSO

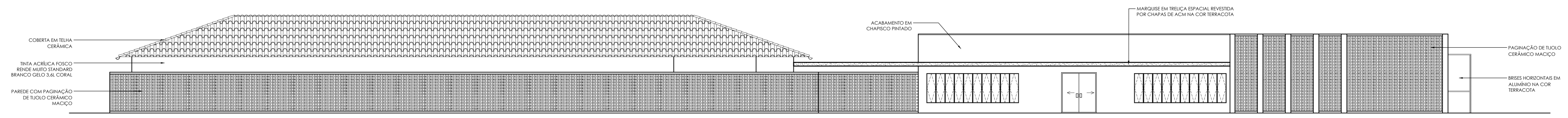
PROJETO: CENTRO SOCIAL E DE APOIO PARA PESSOAS EM SITUAÇÃO DE RUA
ORIENTADORA: LARISSA DE CARVALHO PORTO
ALUNAS: REBECA ANNY MUNIZ DE OLIVEIRA

TURMA: 2510T01
PRANCHA

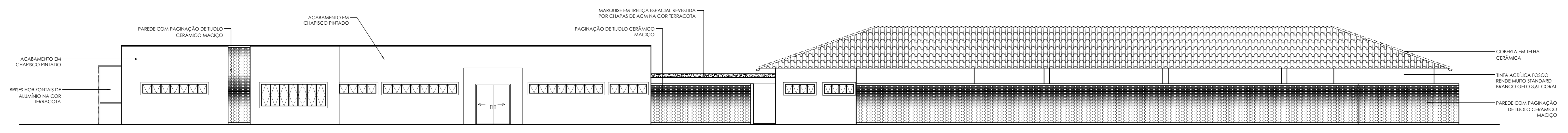
CORTE AA 1/100	CORTE GG 1/100
CORTE BB 1/100	CORTE HH 1/100
CORTE CC 1/100	
CORTE DD 1/100	
CORTE EE 1/100	
CORTE FF 1/100	

ARQUIVISTA: T.C. REBECA
DATA: 05/07/2021

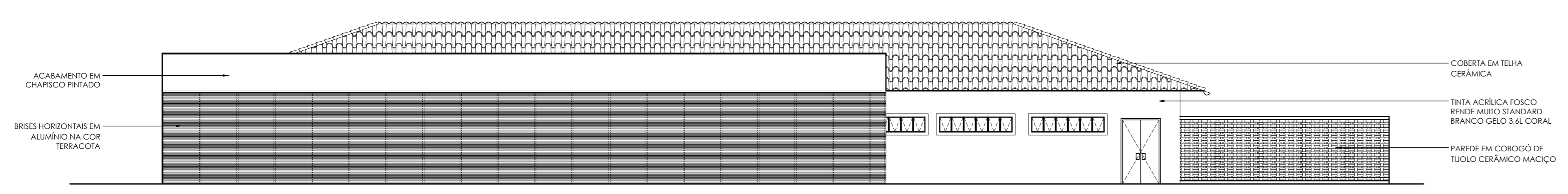
FORMATO A1



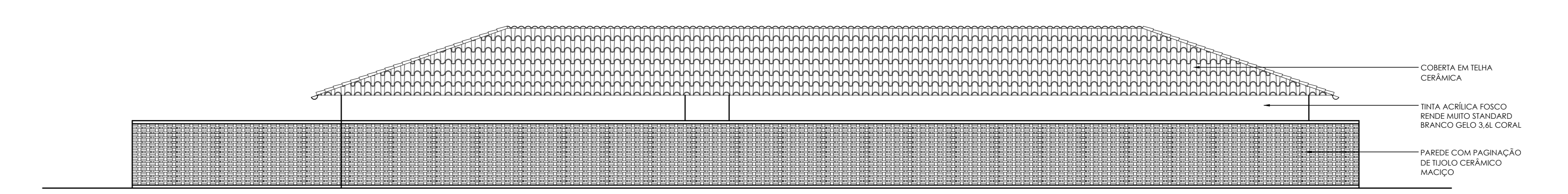
01 FACHADA 01
escala 1:100



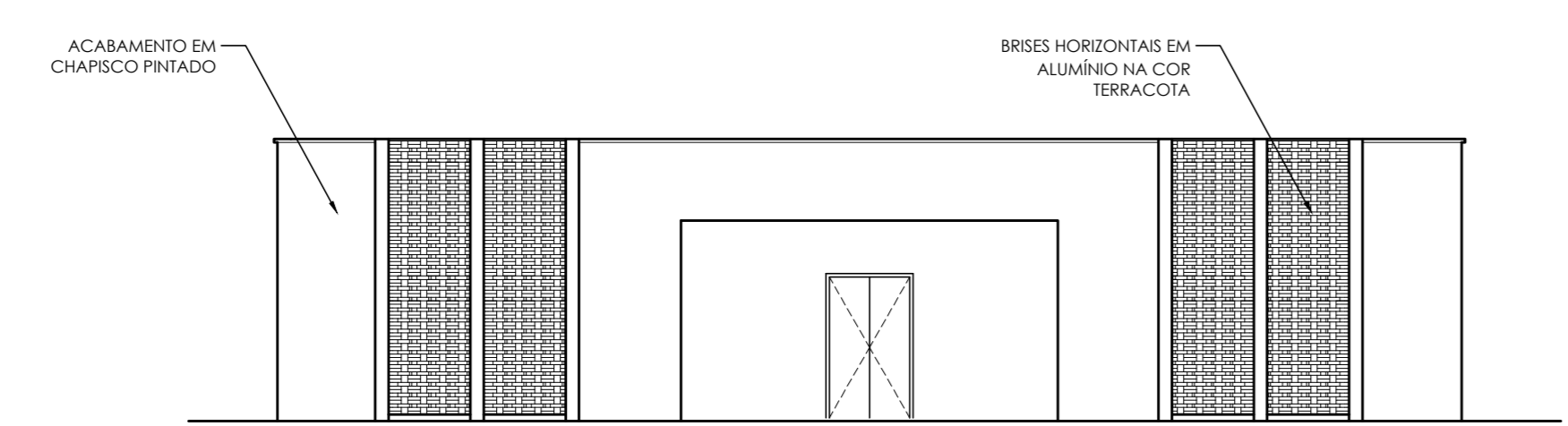
02 FACHADA 03
escala 1:100



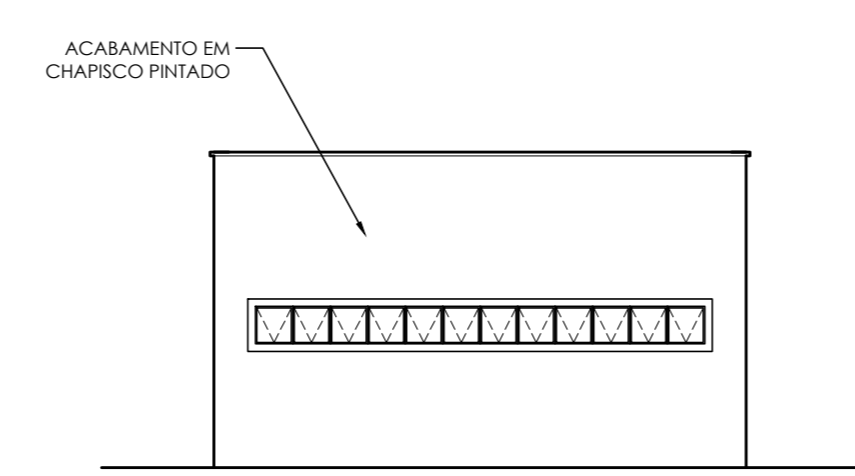
03 FACHADA 02
escala 1:100



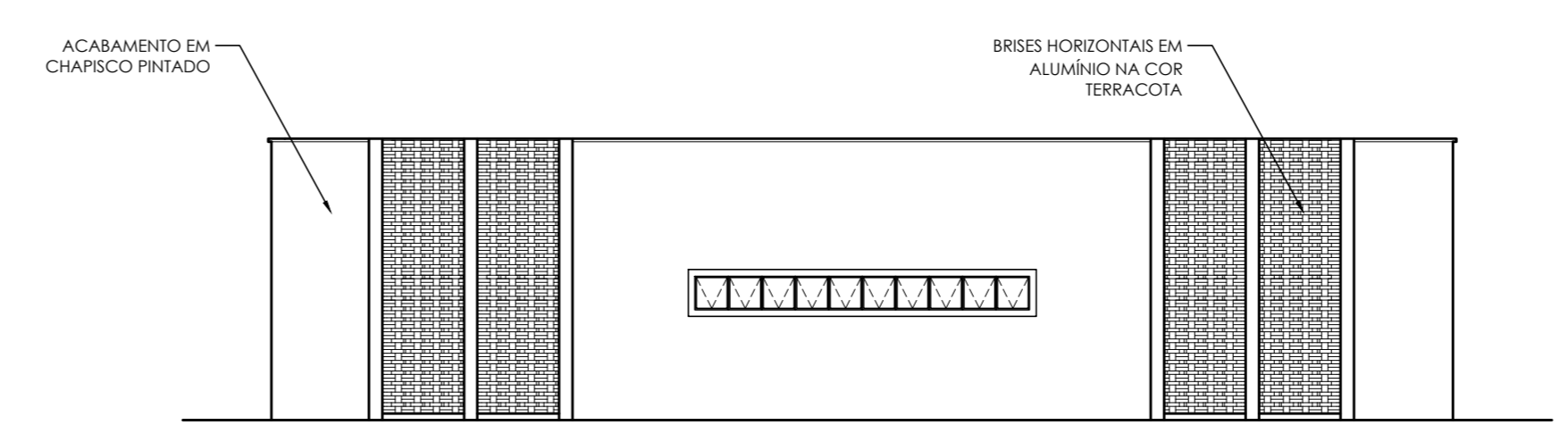
04 FACHADA 04
escala 1:100



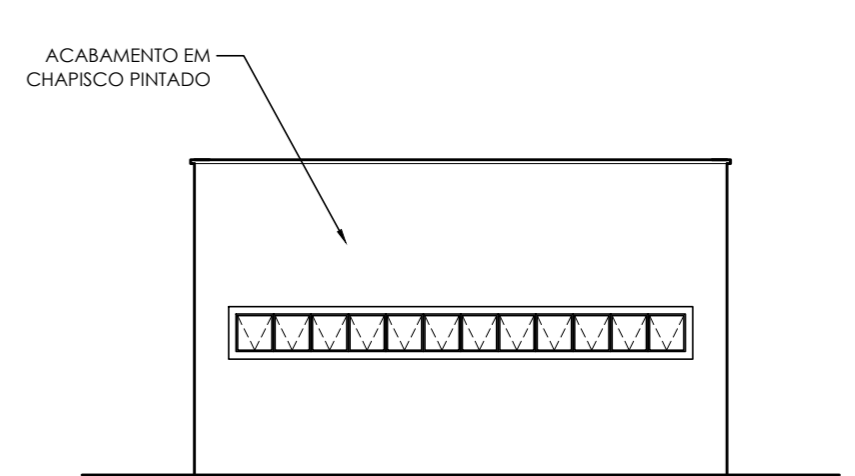
05 FACHADA 05
escala 1:100



06 FACHADA 06
escala 1:100



07 FACHADA 07
escala 1:100



08 FACHADA 08
escala 1:100

ARQUITETURA E URBANISMO
TRABALHO DE CONCLUSÃO DE CURSO

PROJETO: CENTRO SOCIAL E DE APOIO PARA PESSOAS EM SITUAÇÃO DE RUA
ORIENTADORA: LARISSA DE CARVALHO PORTO

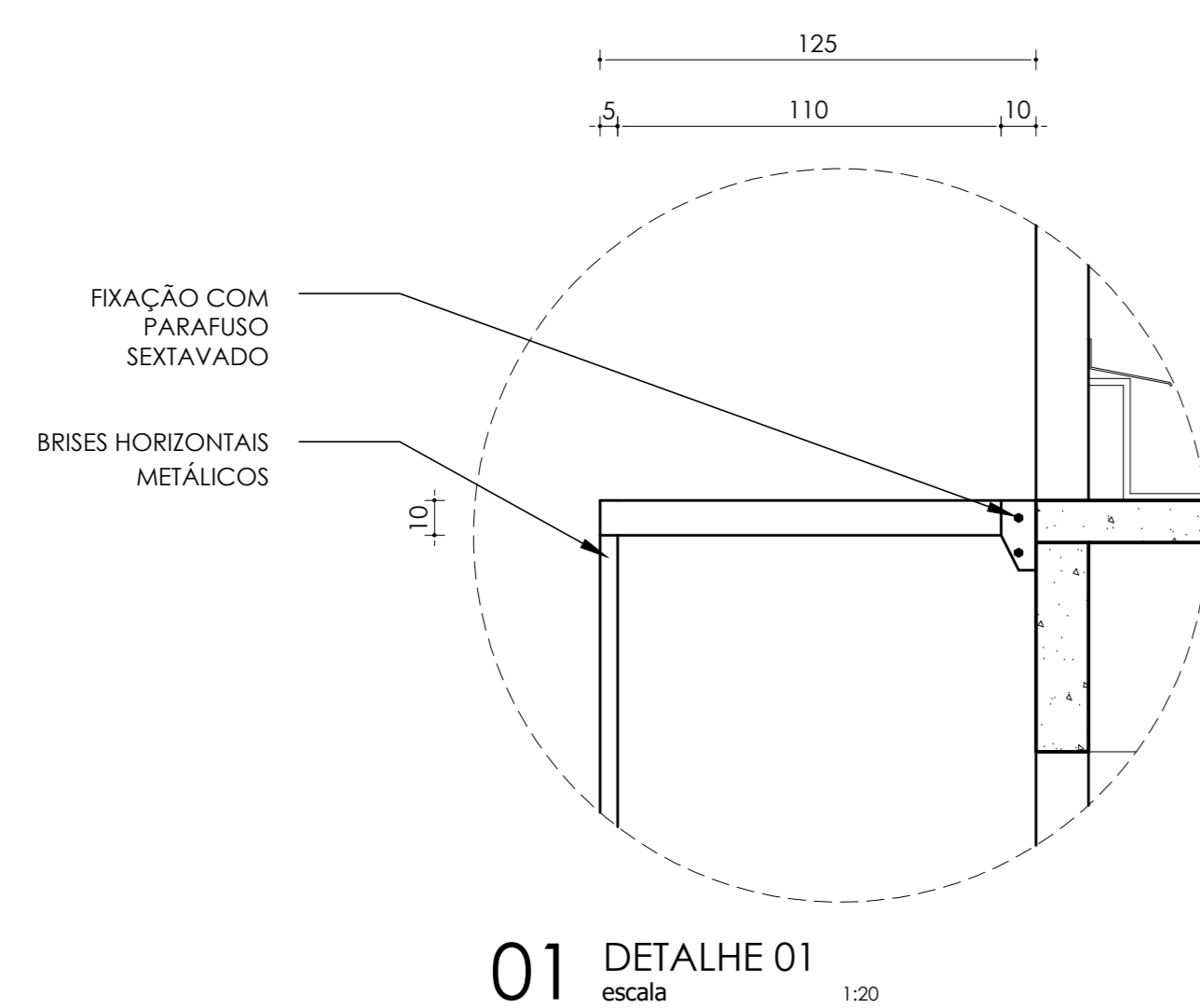
ALUNAS: REBECA ANNY MUNIZ DE OLIVEIRA

DESENHO DA PRANCHA: FACHADA 01 1/100, FACHADA 02 1/100, FACHADA 03 1/100, FACHADA 04 1/100, FACHADA 05 1/100, FACHADA 06 1/100, FACHADA 07 1/100, FACHADA 08 1/100

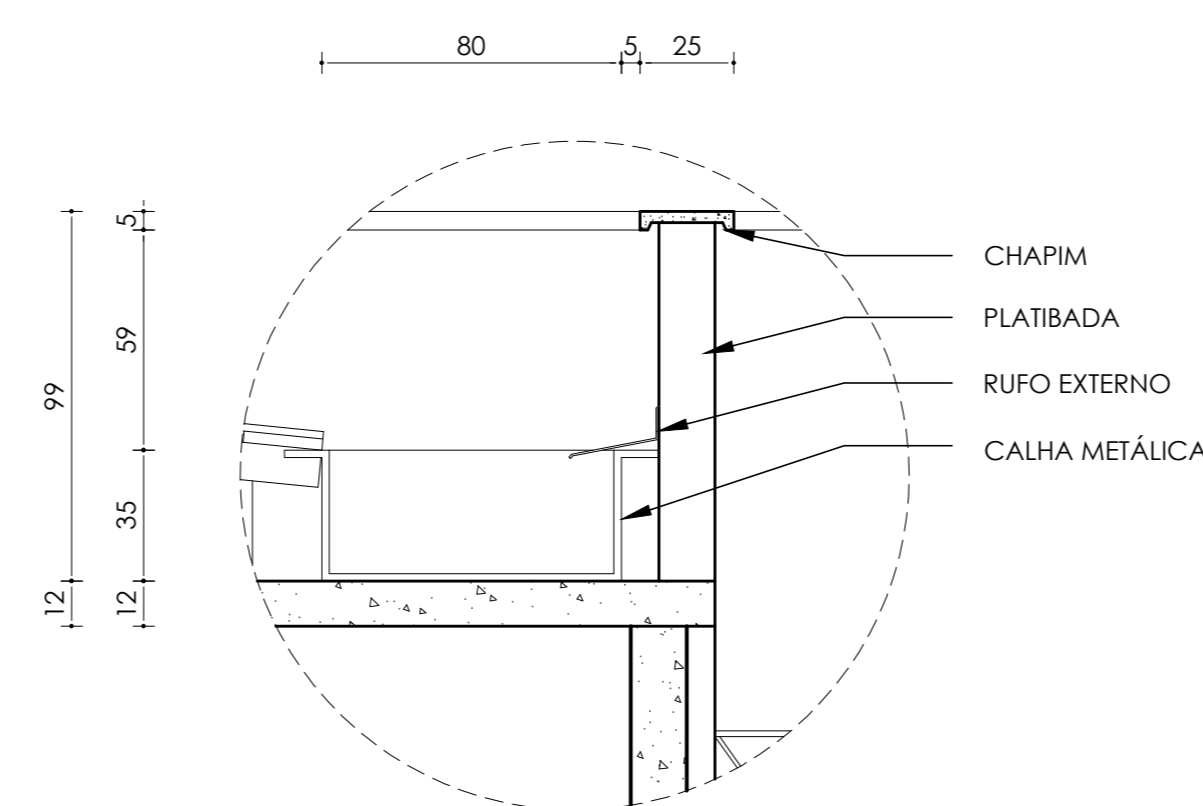
TURMA: 2510T01
PRANCHA: 07/08

ARQUIVISTA: T.C. REBECA
DATA: 05/07/2021

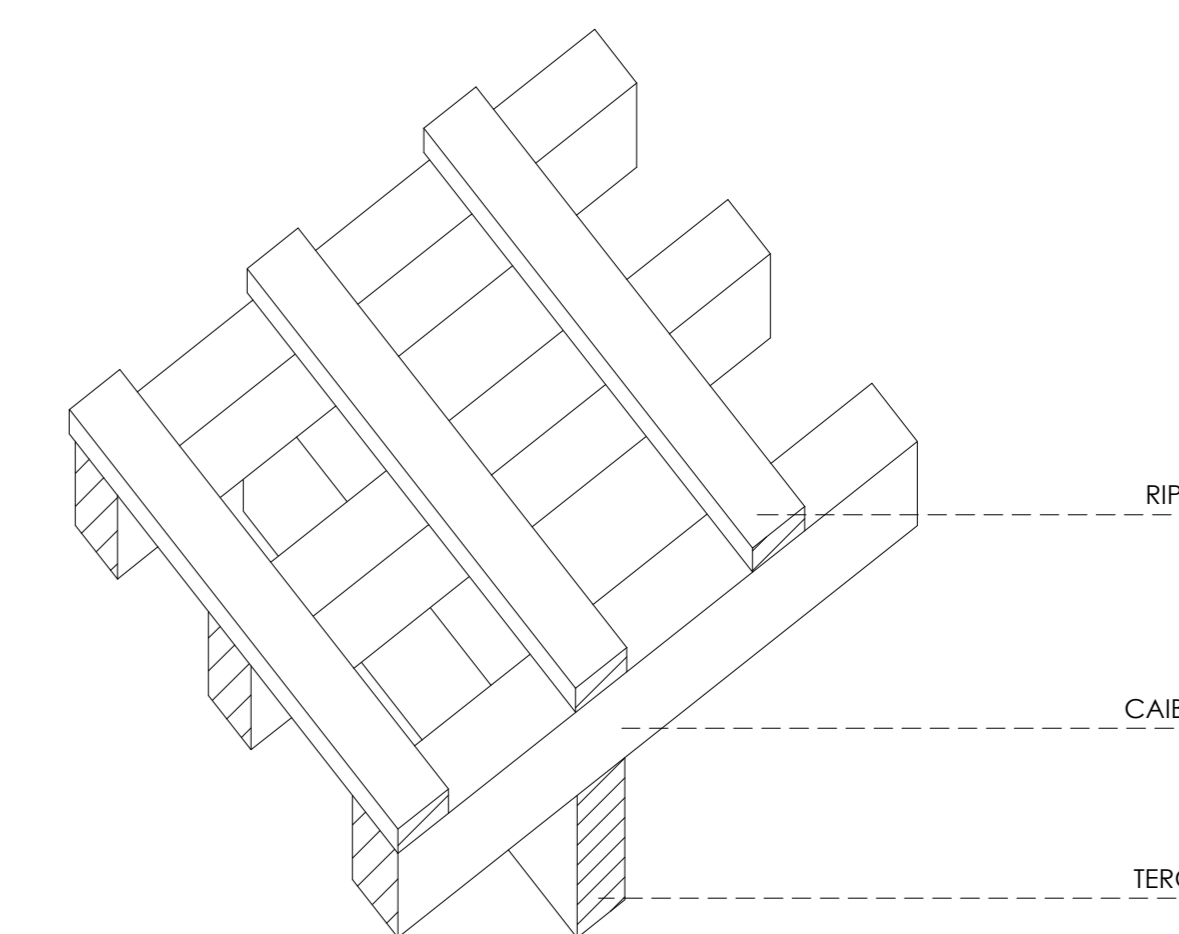
FORMATO A1



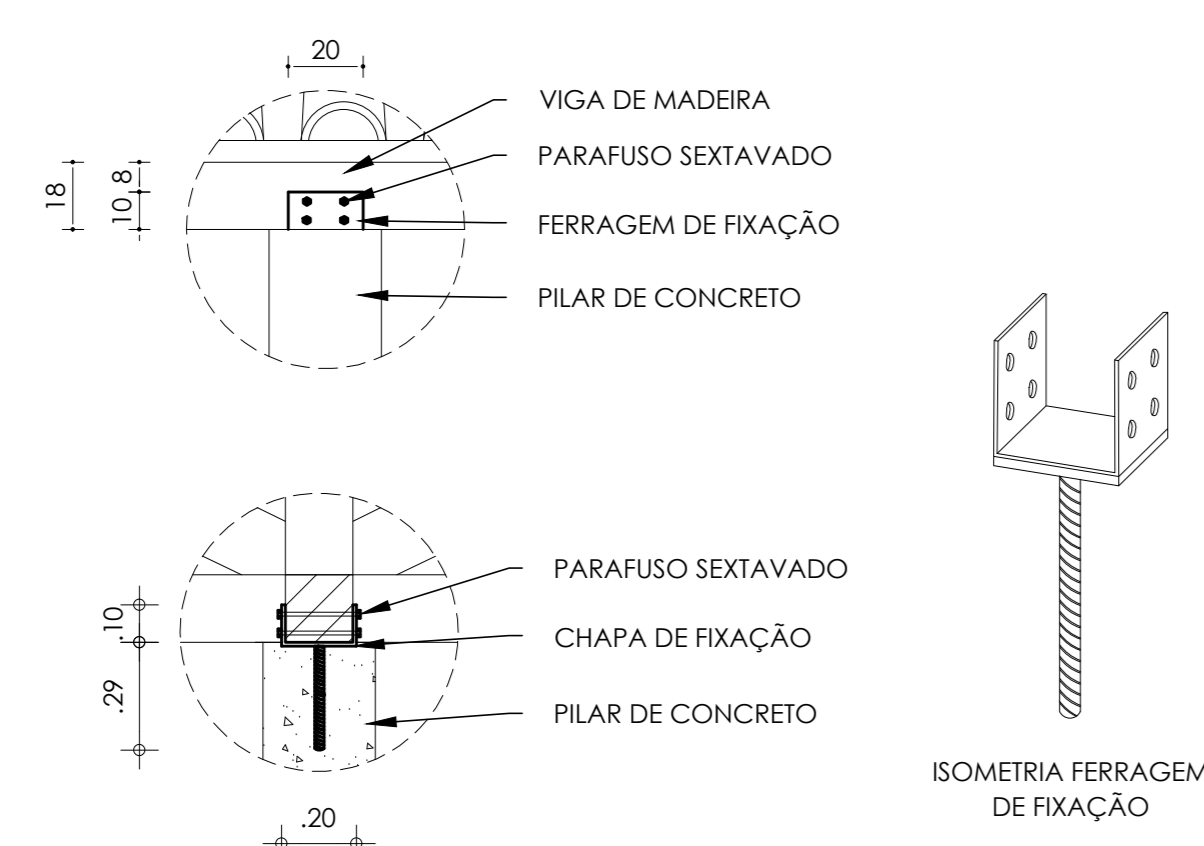
01 DETALHE 01
escala 1:20



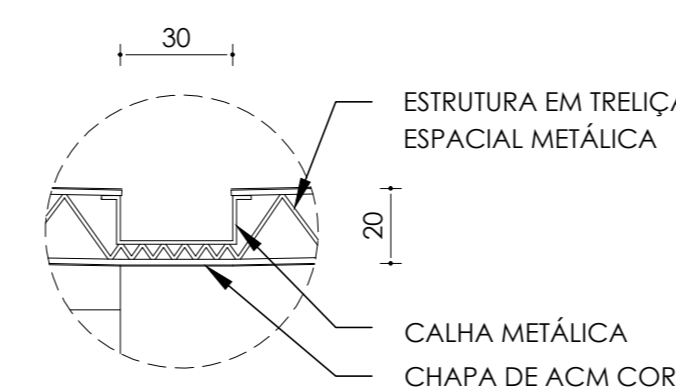
05 DETALHE 05
escala 1:20



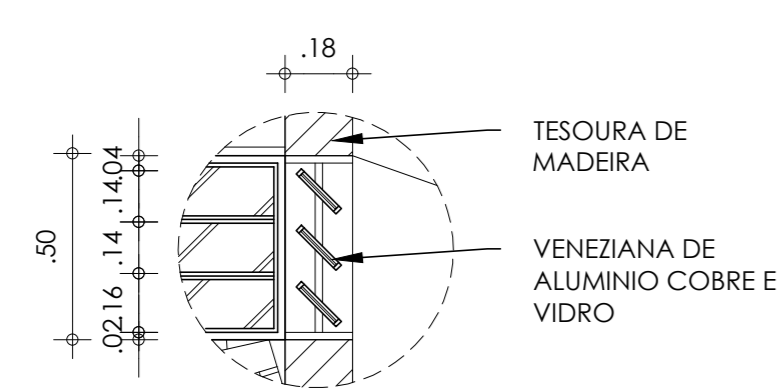
09 DETALHE ISOMÉTRICO COBERTA
escala 1:20



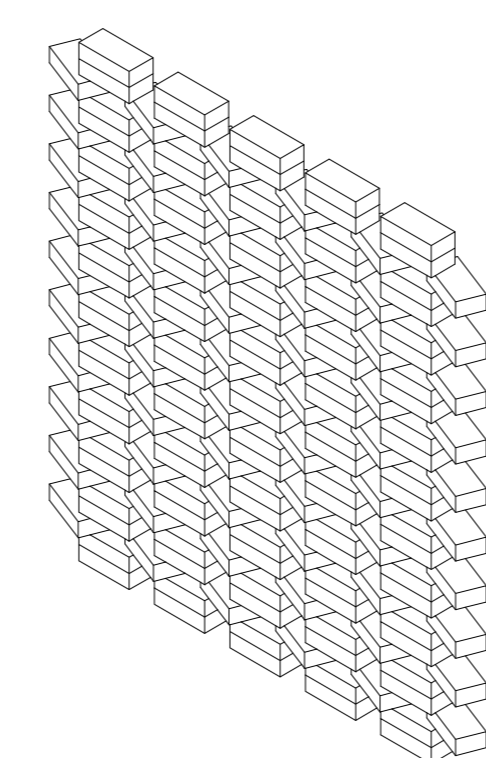
02 DETALHE 02
escala 1:20



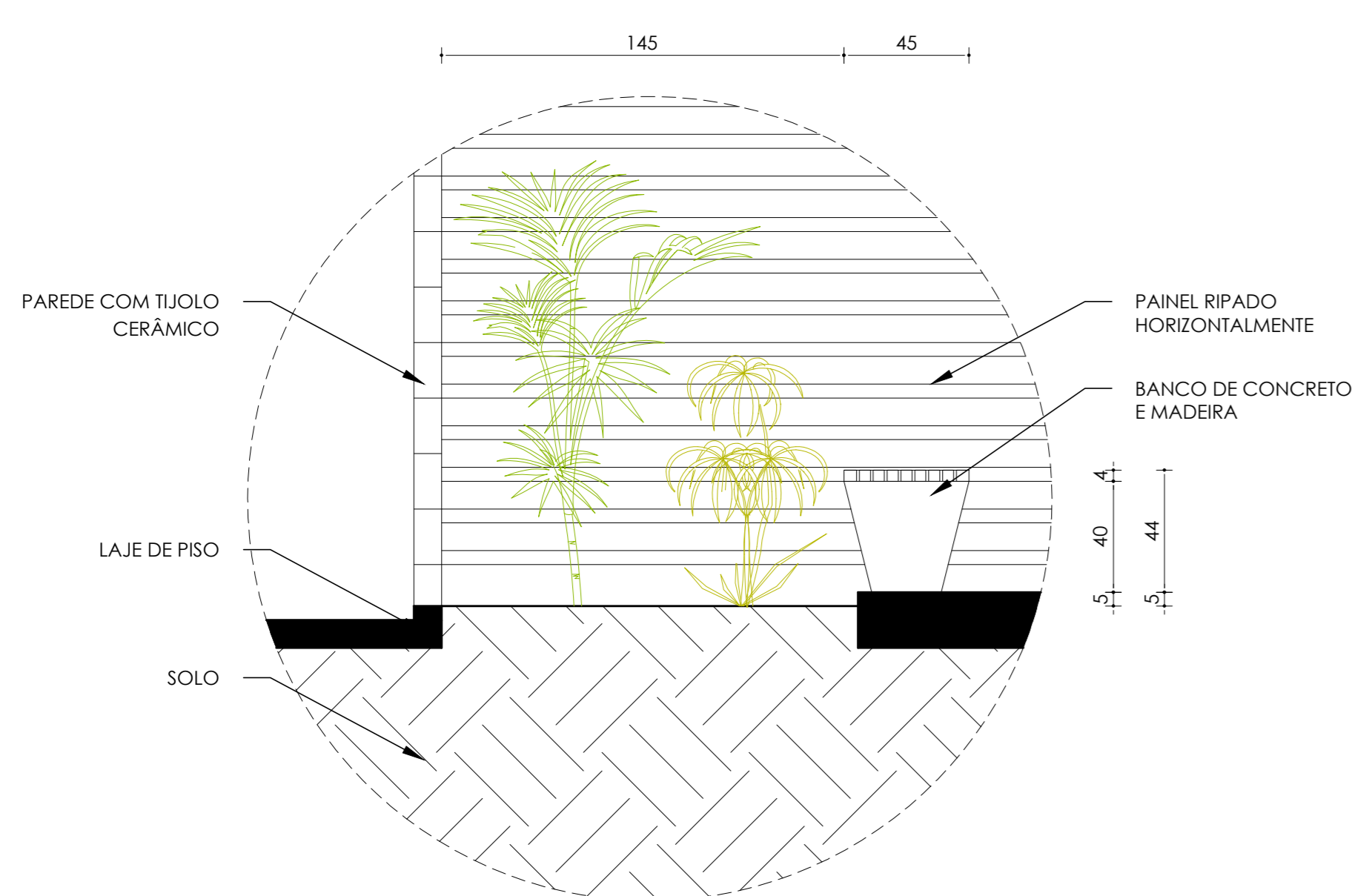
06 DETALHE 06
escala 1:20



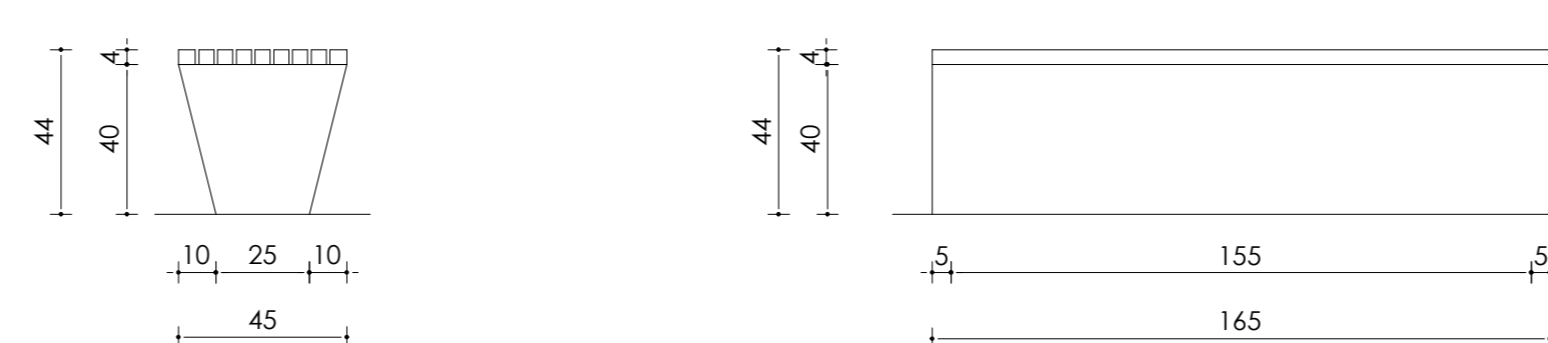
03 DETALHE 03
escala 1:20



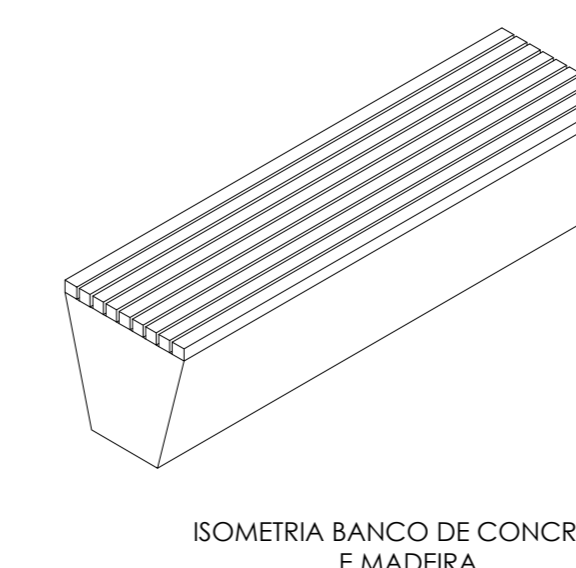
07 PAGINAÇÃO TIJOLO CERÂMICO
escala 1:20



04 DETALHE 04
escala 1:20



08 DETALHE BANCO
escala 1:20



ISOMETRIA BANCO DE CONCRETO E MADEIRA



ARQUITETURA E URBANISMO
TRABALHO DE CONCLUSÃO DE CURSO

PRJETO		TURMA	
CENTRO SOCIAL E DE APOIO PARA PESSOAS EM SITUAÇÃO DE RUA		2510T01	
ORIENTADORA		FRANCHA	
LARISSA DE CARVALHO PORTO			
ALUNAS	REBECA ANNY MUNIZ DE OLIVEIRA		
DESENHO DA PRANCHA			
DETALHE 01	1/20	PAGINAÇÃO	1/100
DETALHE 02	1/20	TIJOLO CERÂMICO	1/100
DETALHE 03	1/20	DETALHE BANCO	1/100
DETALHE 04	1/20	DETALHE COBERTA	1/100
DETALHE 05	1/20		
DETALHE 06	1/20		
ARQUIVO		DATA	
T.C. REBECA		05/07/2021	